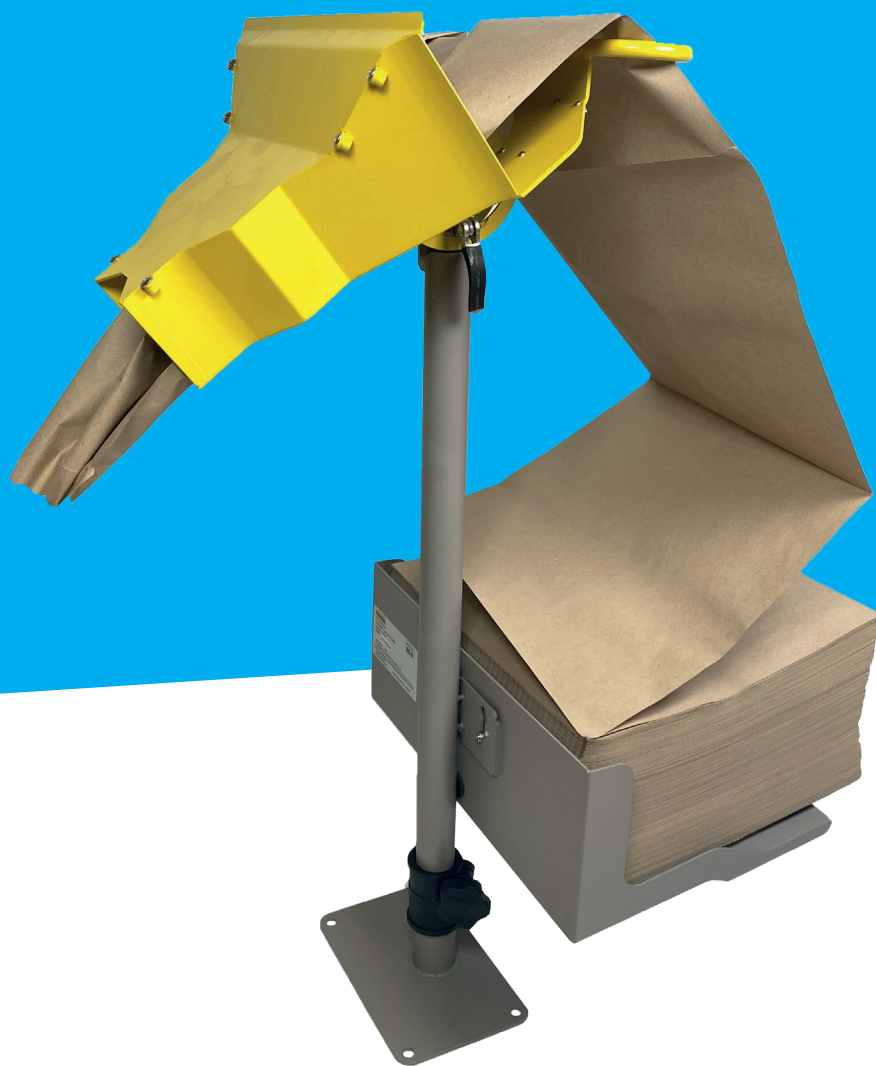


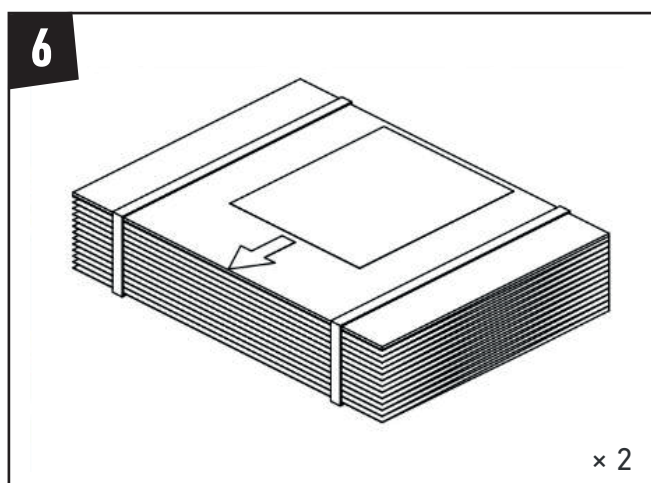
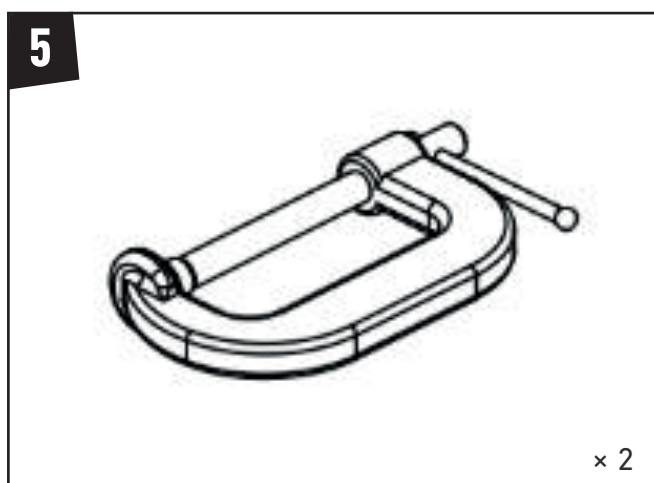
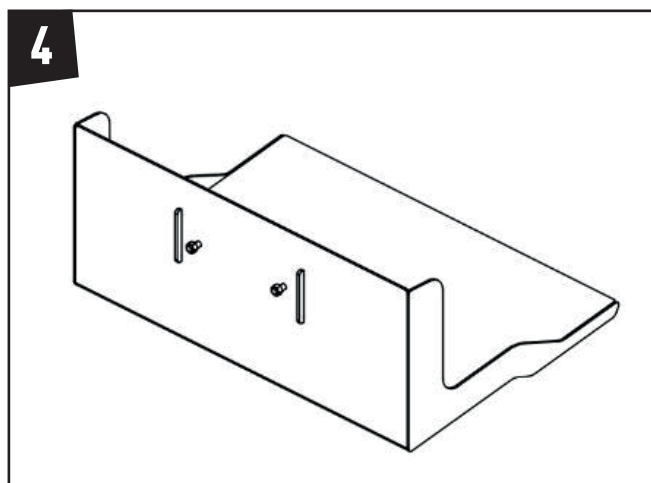
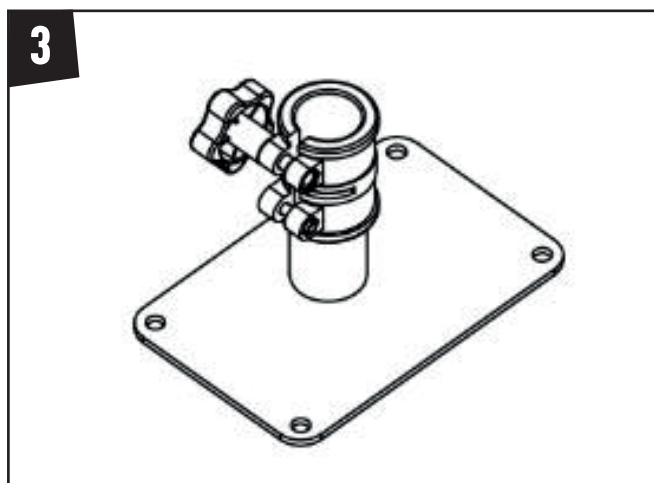
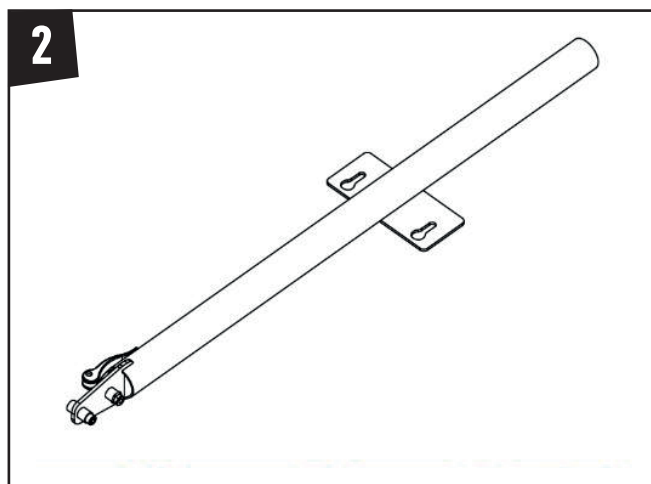
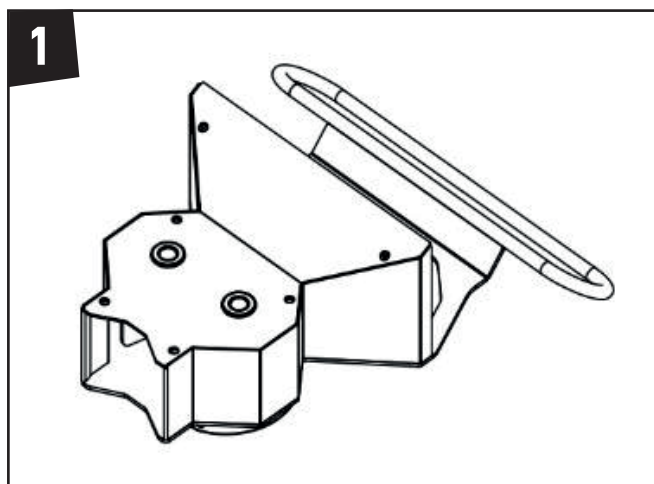
HANDLEIDING X-FILL MT



PROFIPACK **.NL**
VERPAKKINGSMATERIALEN

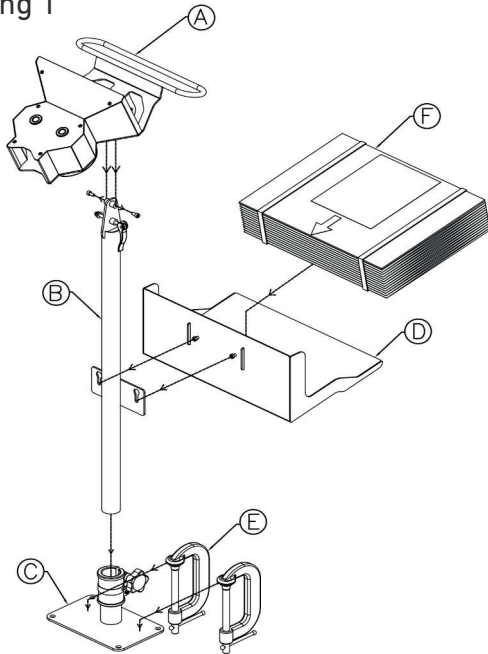
Alles voor magazijn, werkplaats en transport!

INHOUD PAKKET (X-FILL)



INSTRUCTIE HANDLEIDING X-FILL

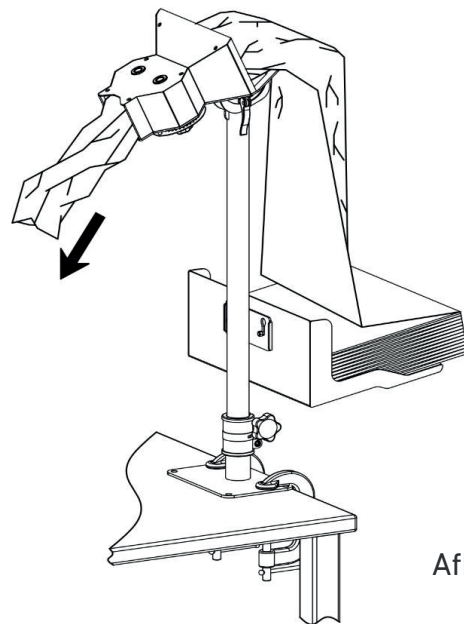
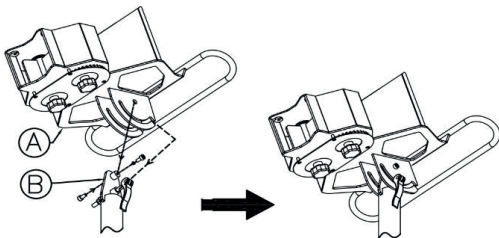
Afbeelding 1



LEGENDA

A	Papier trechter	× 1
B	Fill Pack stang	× 1
C	Standaard	× 1
D	Papierdispenser	× 1
E	Tafel klem	× 2
F	Fill Pack papier	× 2

Afbeelding 2



Afbeelding 3

MONTAGE

1. Sorteert alle onderdelen op grond.
2. Begin met het in elkaar zetten van de papier trechter (zie afbeelding 2).
3. Monteer deze vervolgens aan onderdeel B.
4. Schroef dit hele onderdeel vast aan onderdeel C, het pootje.
5. Als allerlaats monteer je de bak (D) vast aan de stang op aangegeven plek in afbeelding 1. Vervolgens kun je de papieren (F) erin leggen.
6. Wilt u het apparaat aan de tafel klemmen? Schroef dan onderdeel E op de aangegeven plek aan de tafel.
7. U kunt nu gaan beginnen met opvullen.

Heeft u een probleem en komt u er niet uit met deze handleiding? Neem contact met ons op en we helpen u graag verder!



+31 (0) 348 712 514



INFO@PROFIPACK.NL



WWW.PROFIPACK.NL